

Adapter - Zubehör

Zubehör für Diamantbohrkronen

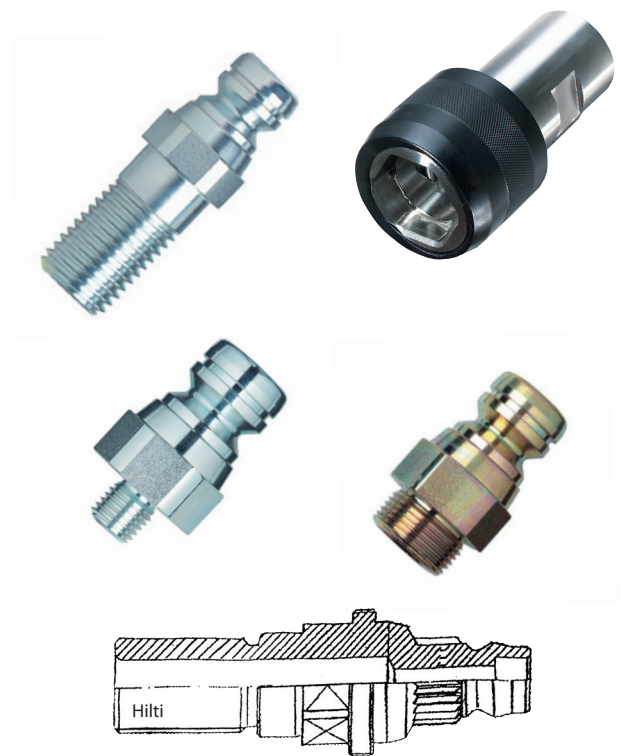
Einsatzgebiete:

Betrieb auf Fremdgeräten, Kombinationen von verschiedenen Fabrikaten

Bezeichnung Artikel-Nr.

Adapter 1 1/4' UNC aussen / R 1/2' aussen	04AD14AA
Adapter 1 1/4' UNC innen / R 1/2' innen	04AD14II
Adapter 1 1/4' UNC innen / M38 aussen	04AD1IM38
Adapter 1 1/4' UNC aussen / BBT innen <Würth>	04AD1BBT
Adapter 1 1/4' UNC aussen / Würth innen	04AD1W
Adapter 1 1/4' UNC aussen / M38 innen	04AD1AM38
Adapter BBT flach aussen / 1 1/4' innen	04ADBBT1
Adapter 3-Loch / R 1/2' aussen	04AD3L1
Adapter R 1/2' innen Würth innen <neu>	04AD1WI
Adapter R 1/2' aussen / M22 x 1.5 aussen	04AD1M22
Adapter R 1/2' außen auf M18 x 1.5 außen	04AD1M18-1
Adapter R 1/2' außen / M18 x 2.5 außen	04AD1M18-2
Adapter R 1/2' innen / BBT innen <alt>	04AD1BBT
Adapter R 1/2' innen / M 16 innen	04AD1M16I
Adapter M16 außen / R 1/2' außen	04ADM16R
Adapter 5/8' - 16 UNF innen auf 1/2' innen	04AD58R
Adapter 5/8' innen auf M 16 außen	04AD58M16
Adapter BBT flach außen / R 1/2' außen	04ADBBT1
Adapter BBT flach außen / M 16 außen	04BBTM16
Adapter M12 x 1.5 innen auf M 16 außen	04M14M16
Adapter M14 außen / R 1/2' außen	04M14R
Adapter M16 innen auf M18 x 2.5 außen	04M16M18
Adapter M18 x 1.5 innen / M16 außen	04M18M16
Adapter M18 x 2.5 innen / R 1/2' innen	04M18R

Adapter - Zubehör



Verlängerung - Zubehör

Zubehör für Diamantbohrkronen

Einsatzgebiete:

Bohrkronenverlängerungen für Erweiterung der Bohrtiefe, Stahl oder Aluminium in 1 1/4" oder R1/2" - Ausführung

Bezeichnung Artikel-Nr.

Verlängerung R 1/2' 100 mm	04VL100-1
Verlängerung R 1/2' 200 mm	04VL200-1
Verlängerung R 1/2' 250 mm	04VL250-1
Verlängerung R 1/2' 300 mm	04VL300-1
Verlängerung R 1/2' 400 mm	04VL400-1
Verlängerung R 1/2' 500 mm	04VL500-1
Verlängerung 1 1/4' 100 mm	04VL100-4
Verlängerung 1 1/4' 200 mm	04VL200-4
Verlängerung 1 1/4' 300 mm	04VL300-4
Verlängerung 1 1/4' 400 mm	04VL400-4
Verlängerung 1 1/4' 500 mm	04VL500-4
Verlängerung 1 1/4' Alu 100 mm	04VL100-A
Verlängerung 1 1/4' Alu 200 mm	04VL200-A
Verlängerung 1 1/4' Alu 300 mm	04VL300-A
Verlängerung 1 1/4' Alu 400 mm	04VL400-A
Verlängerung 1 1/4' Alu 500 mm	04VL500-A

Verlängerungen



Leichtlösering keine festgefahrenen Bohrkrone

Zubehör für Diamantbohrkronen

Einsatzgebiete:

Leichtlösering zur Verhinderung von festgefahrenen Bohrkrone mit 1 1/4" Anschlußgewinde

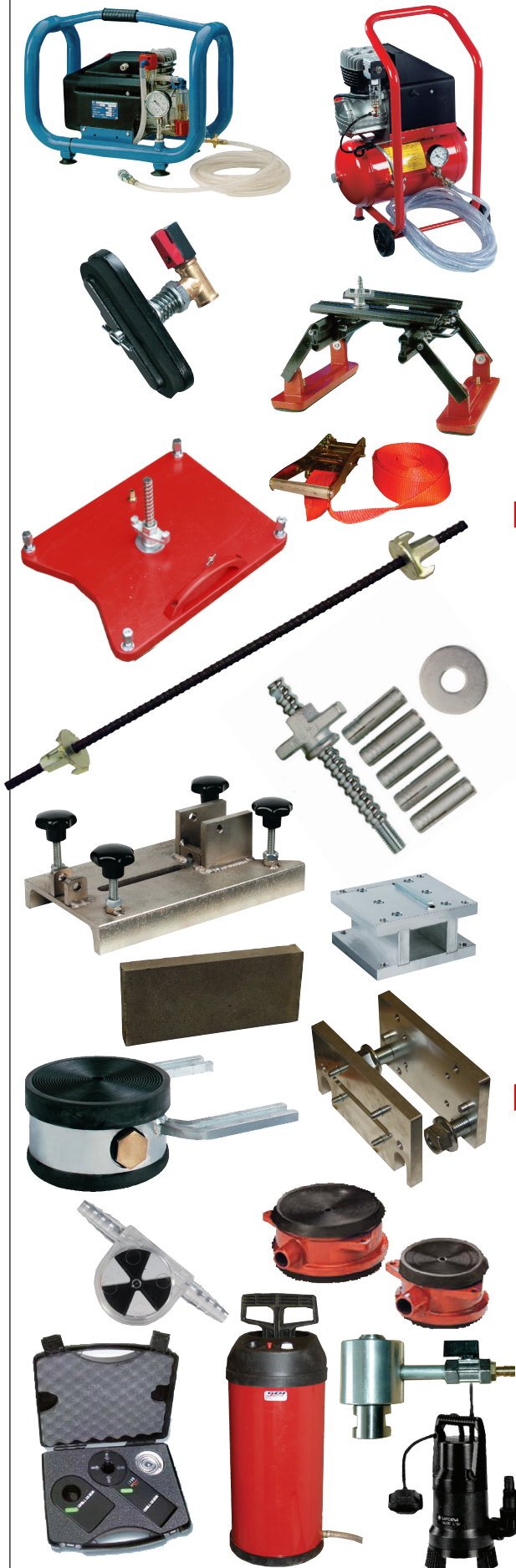
Bezeichnung	Artikel-Nr.
Leichtlösering bis 3 kW Antriebsleistung	04LLRB3KW
Leichtlösering ab 3 kW Antriebsleistung	04LLRA3KW
Kupferlinge 10 Stck. VPE	04KR
Kupferpaste 1 Tube	04KP

Leichtlösering



Alle Preise zzgl. der gesetzlichen MwSt.

Zubehör



Zubehör Vakuum-Technik

Zubehör für Vakuumbefestigungen von Kernbohrsystemen

Einsatzgebiete:

Zerstörungsfreie Befestigung von Kernbohrsystemen auf Fliesen, Natursteinböden, Estrich, Betonflächen und sonstigen geschlossenen Böden.

Bezeichnung	Artikel-Nr.
Vakuumpumpe 100V l/min. 0,48 kW, Abb.1	04-100V
Vakuumpumpe 8V, incl. Tank, 8 m ³ /h, Abb.2	04-8V
Vakuumpumpe 6V, incl. Tank, 6 m ³ /h, Abb.2	04-6V
Rohrbohrsaugfuß Vario, Abb. 2	04RBV
Rohrbohrsaugfuß Kombi, Abb. 3	04RBK
Vakuumpumpe groß 420 x 330 mm Abb. 5	04VPG
Vakuumpumpe klein 340 x 250 mm Abb. 5	04VPK
Spannband 50 mm Breite	04SPB
Spannband 50 mm Breite Spannhaken	04SPBH
Vakuumschlauchverlängerung 10 Meter	04VSV
Vakuumschlauchverlängerung 10 Meter	04VSKF
Vakuumdichtgummi für Kombifuß	04VDG

Zubehör Dübelbefestigung

Zubehör für Dübelbefestigung von Kernbohrsystemen

Einsatzgebiete:

Befestigung von Kernbohrsystemen auf allen homogenen Materialien wie Beton, Mauerwerk usw..

Bezeichnung	Artikel-Nr.
Rawl-Anker M 12 (Ankerschale) 50 VPE.	04RAWLS
Befestigungsset Beton, Einschlaganker 50 Stck.	04EINS
Befestigungsset Mauerwerk, Dübel 10 Stck.	04MWD
Befestigungsset Durchsteckmontage 1 Meter	04DSM
Flügelmutter mit Schlaghaken	04FM
Kordelgewindestange M 12 für RAWL-Anker (UTA)	04KGUTA
Kordelgewindestange M 12 für Einschlaganker	04KGES
Kordelgewindestange M 10 Fischer Mauerwerksdübel	04KGF1
Mauerwerksdübel M10 (Verpackungseinheit 10 Stck.)	04FDM10
Einschlaganker M 12 (Verpackungseinheit 50 Stck.)	04ESA
Setwerkzeug für Einschlaganker M 12	04SWM10
Einschlaganker M 16 (Verpackungseinheit 50 Stck.)	04ESAM16
Setwerkzeug für Einschlaganker M 16	04SWM16
Ankerschale UTA M12 S	04UTA12

Sonstiges Zubehör

Bezeichnung	Artikel-Nr.
Kernfangzange Durchmesser angeben	04KFØ
Motorgrundplatte	04MGP
Motorplattensystem	04MPSYS
Motordistanzplatte Alu	04MDPA
Motordistanzplatte Stahl	04MDPS
Schärfplatte für Diamantbohrkronen 40 x 160 x 300	04SPB
Wassertauchpumpe für Kernbohrarbeiten im Nassbetrieb	04WTPKB
Wasserdruckbehälter 10 Liter	04WDB
Wasserdurchlaufanzeige (Wassermengenregulierung)	04WDA
Wassersammelring Kernbohren bis 130 mm	04WS130
Wassersammelring Kernbohren bis 200 mm	04WS200
Wassersammelring Kernbohren bis 250 mm	04WS250
Elektronische Bohrlochpositionierung	04DG
Wasserwaage zur Kernbohrsystemausrichtung	04WAKS

Alle Preise zzgl. der gesetzlichen MwSt.

Zubehör

Zubehör Sicherheitstechnik

Sicherheitszubehör für Kernbohrsysteme

Einsatzgebiete:

Bei Kernbohrarbeiten, in Verbindung mit Wasser, schreibt die Berufsgenossenschaft den Betrieb der Kernbohrereinheit über einen Trenntrafo oder einen 30 mA Fehlerstromschutzschalter (FI) vor.

Bezeichnung	Artikel-Nr.
Kabeltrommel 50 Meter 380 Volt inkl. FI-Schalter	04KBT380
Kabeltrommel 50 Meter 230 Volt inkl. FI-Schalter	04KBT230
Verteiler mit PRCD, 4 Stck. Schukosteckdosen	04SV4S
Anlaufstrombegrenzer 230 Volt bis 3 kW Antriebsleistung, für Kernbohrmotor, Steintrennmaschinen	04ALSB
PRCD-Stecker 10 mA	04PRCD10
PRCD-Stecker 30 mA	04PRCD30
1 h - Stecker	041h
12 h - Stecker	0412h
Fibo 2, Notastaste, FI, Unterspannung, 2 Schuko	04FIBO2
Fibo 1, FI, 1h Steckdose, 2 Schukosteckdosen	04FIBO1
FIBO-Eco, FI, 1h Steckdose, 2 Schukosteckdosen	04FIBOE



Beim Betrieb von Kernbohrmaschinen schreibt die Berufsgenossenschaft aus Sicherheitsgründen vor:

Es muß immer eine Fibo-Sicherheitsbox oder ein 30mA FI - Schutzschalter in die Stromzuführung geschaltet werden. PRCD-Stecker mit der entsprechenden Funktion sind hier auch zulässig.

Zubehör

Zubehör Nass-Trockensauger

Zubehör für Absaugsysteme von Kernbohrsystemen

Einsatzgebiete:

Bohrschlamm bzw. Bohrmehl müssen beim Kernbohren von der Bohrkronen bzw. vom Diamanten fern gehalten werden, deshalb ist ein gutes Absaugsystem für einwandfreie Arbeitsergebnisse erforderlich.

Bezeichnung	Artikel-Nr.
Nass-Trockensauger GS A1245 EH inkl. Zubehör	
45 Liter, 1,4 kW, 12,5 kg	04ST45
Faltenfilter-Patrone	04STFP
Filtertüten 45 Liter, VPE 5 Stck., doppellagig	04STFT
Nass-Trockensauger IS ARM-1250 EWS	
50 Liter, 14900 Watt Industriesauger, Rüttelfilter	04IS50
Filterpatrone 1 Satz (2 Stck.)	04ISFP
Filtertüten 50 Liter, VPE 5 Stck., doppellagig	04ISFT
Bodendüse für Wassersaugarbeiten 04BDWA	
Gummidüse konisch für Elektrowerkzeuge	04KGD
Saugschlauch 5 Meter	04SS5
Saugschlauch 10 Meter	04SS10
Y-Anschluss für Doppelschluss	04YSS



Alle Preise zzgl. der gesetzlichen MwSt.