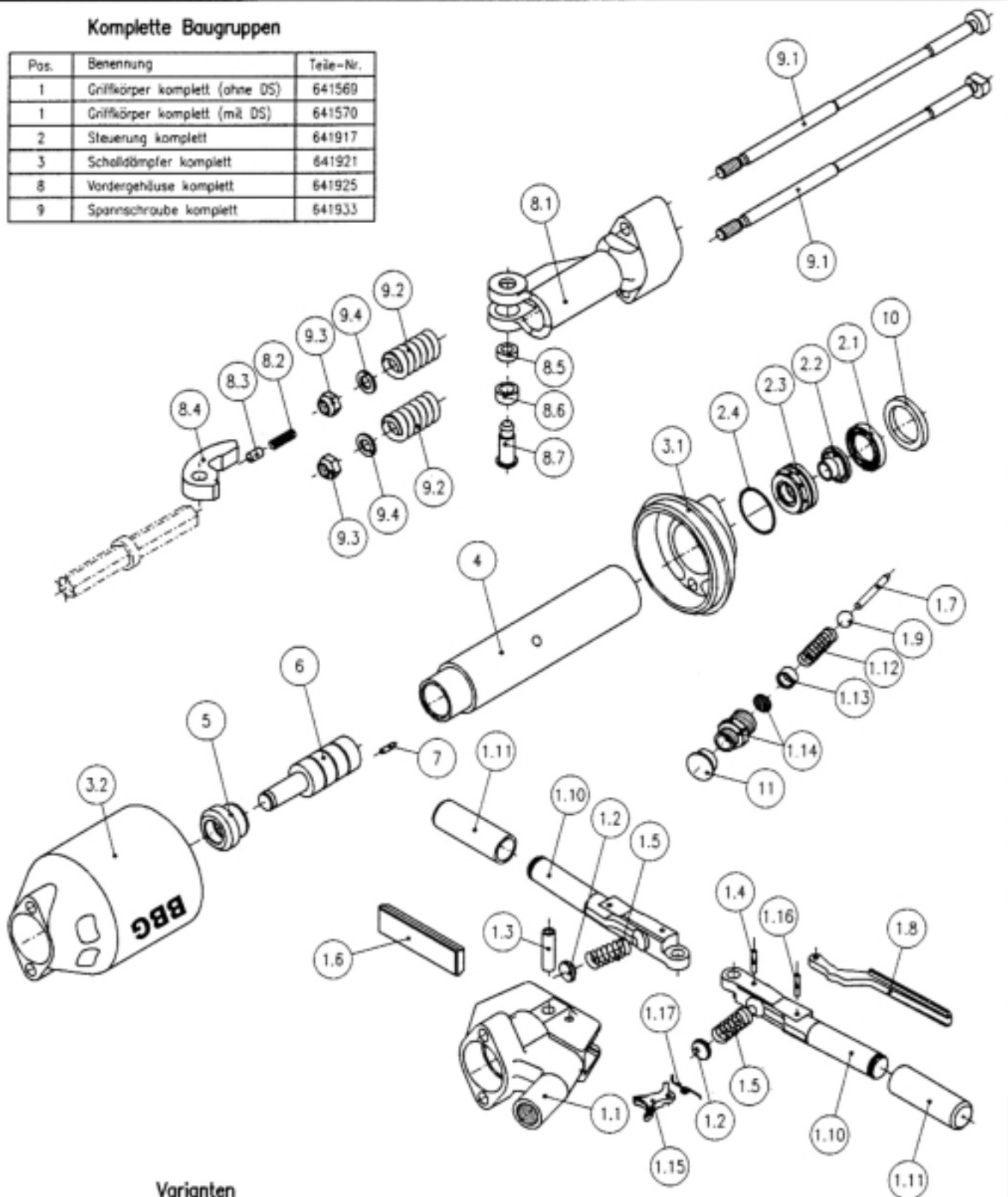


**Komplette Baugruppen**

Pos.	Benennung	Teile-Nr.
1	Griffkörper komplett (ohne DS)	641569
1	Griffkörper komplett (mit DS)	641570
2	Steuerung komplett	641917
3	Schalldämpfer komplett	641921
8	Vordergehäuse komplett	641925
9	Spannschraube komplett	641933


**Varianten**

Type	Einsteckende	Geräte-Nr.	Bemerkung
B190V	S26	731838	ohne Drückersicherung
B190V	S26	731876	mit Drückersicherung