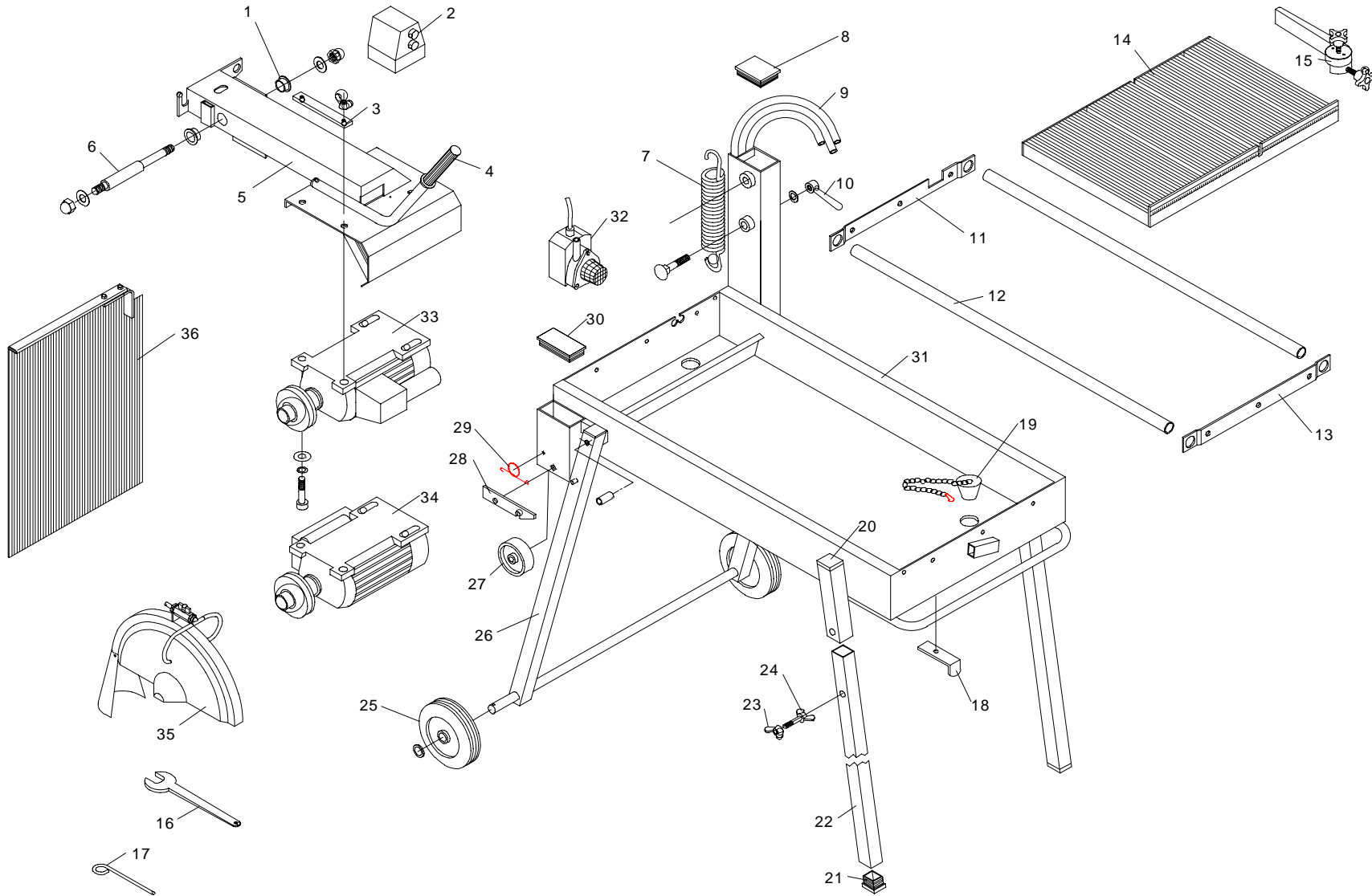
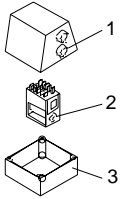
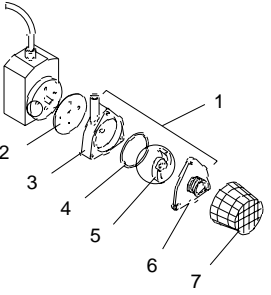
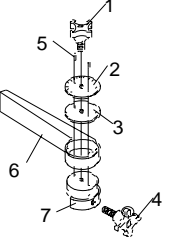
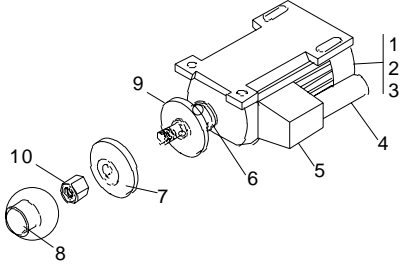
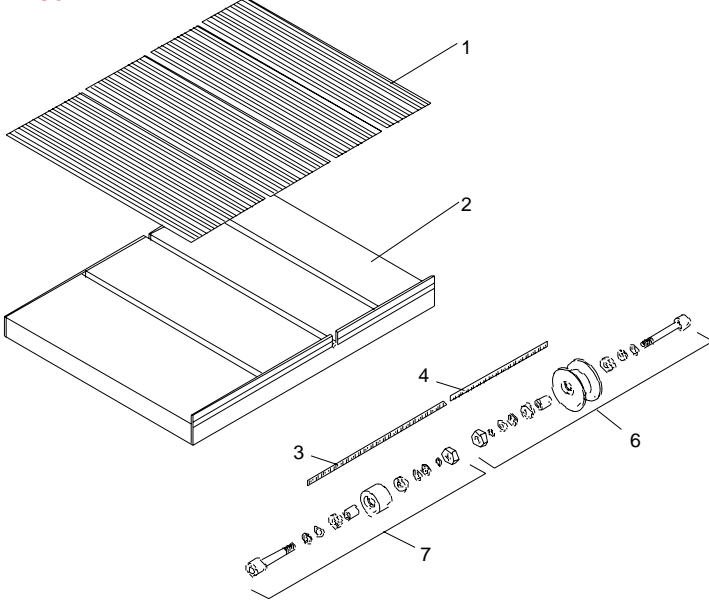
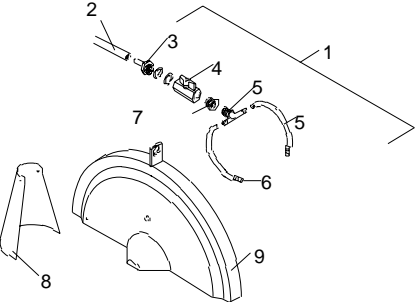


# Ersatzteilzeichnung Steintrennmaschine GDI 350 mobil



<p><b>Schalter</b></p> 	<p><b>Pumpe</b></p> 	<p><b>Anschlag</b></p> 	<p><b>Motor 2KW/230V Flender</b></p> 
<p><b>Tisch</b></p> 	<p><b>Blattschutz</b></p> 	<p><b>Motor 2KW/230V CEP</b></p> 