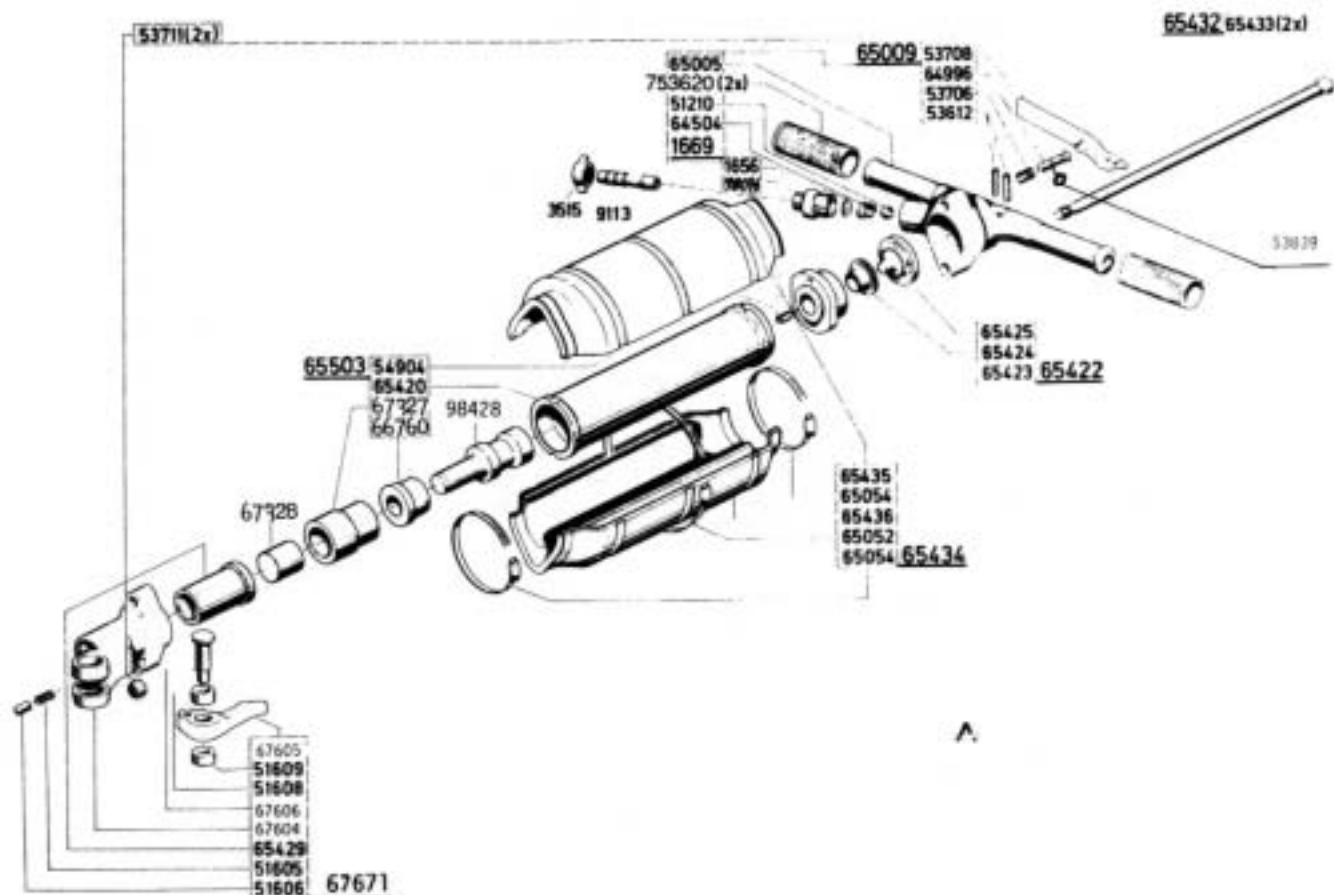


ABBRUCHHÄMMER B 280

Paving breakers
 Marteaux brise-beton
 Martelli demolitore



BENENNUNG	DENOMINATION	BBG Nr.	DENOMINATION	DENOMINAZIONE
Siebträger	Strainer socket	98076	Support de tamis	Porta crivello
Sieb	Strainer	1669	Tamis	Filtro
Siebträger kompl.	Strainer socket compl.	1669	Support de tamis compl.	Porta crivello compl.
Überwurfmutter geltülle	Cap nut Taper nipple	3515 9113	Ecrou à oreilles Ajustage conique	Madrevite di raccordo Beccuccio conico
V-Kugel Ø 20	Ball	51210	Bille	Sfera
Griff	Handle	753620 (2x)	Poignée	Impugnatura
Zyl. Druckfeder	Pressure spring	51605	Ressort de pression	Molla di pressione
Druckbolzen	Pressure bolt	51606	Boulon de pression	Bullone di pressione
Hebel	Lever	67605	Levier	Leva
Büchse	Bushing	51608	Douille	Bussola
Büchse	Bushing	51609	Douille	Bussola
Bolzen	Bolt	67606	Boulon	Bullone
Spannhülse 10x45 DIN1481	Tension sleeve	53612 (2x)	Douille de serrage	Manicotto di collegamento
Feder	Spring	53706	Ressort	Molla
Drücker	Trigger	53708	Poussoir	Pulsante
Skt. Mutter M 16x1,5	Hex. nut	53711	Ecrou hexagonal	Dado esagonale
O - Ring	O - Ring	53839	Bague en O	Anello a O

GDI
 DIAMANT-TECHNIK
 AUS HERDECKE

Zeppelinstrasse 51 ♦ Tel.: 02 33 0 - 60 73 17
 58313 Herdecke ♦ Fax.: 02 33 0 - 60 73 18
 www.GDI-Herdecke.de

ERSATZTEILLISTE
 SPARE PARTS LIST
 LISTE DES PIÉCES DÉTACHÉES
 DISTINTA DEI RICAMBI

B 7323 D-J