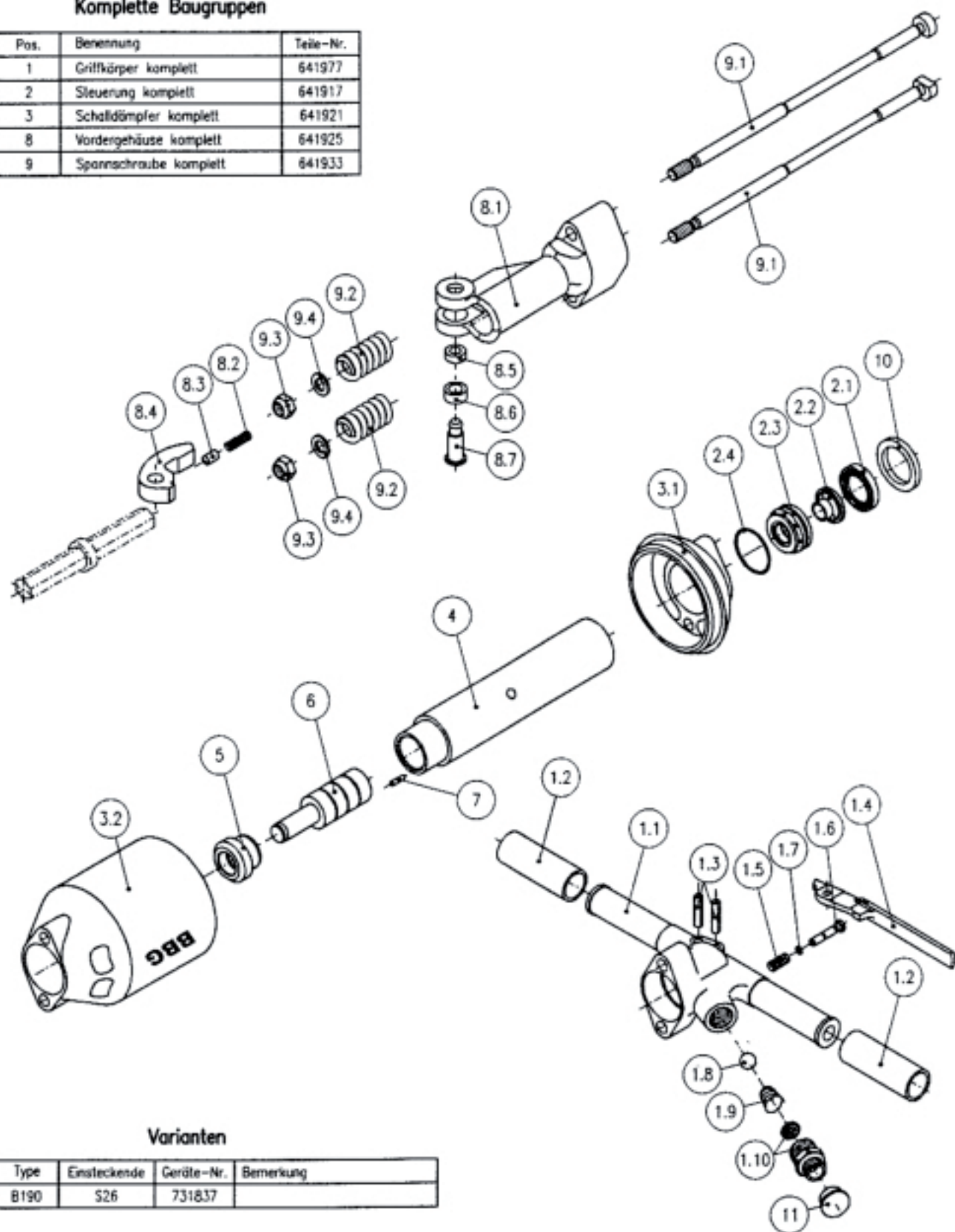


Komplette Baugruppen

Pos.	Benennung	Teile-Nr.
1	Griffkörper komplett	641977
2	Steuerung komplett	641917
3	Schalldämpfer komplett	641921
8	Vordergehäuse komplett	641925
9	Spannschraube komplett	641933



Varianten

Type	Einsteckende	Geräte-Nr.	Bemerkung
B190	S26	731837	