

Fugenschneider Ø 600 mm Benzin oder Elektrontrieb

Der Fugenschneider für den ultimativen Profieinsatz für höchste Ansprüche an Qualität und Funktionalität.



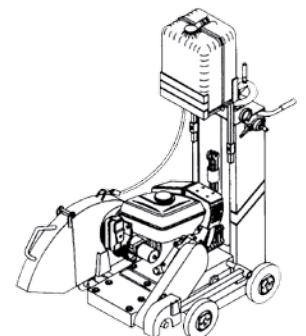
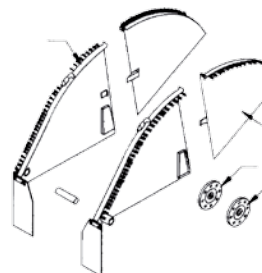
- ▶ extrem stabile Ausführung
- ▶ Kugelgelagertes 4-Rad-Fahrgestell
- ▶ rechts links Betrieb möglich
- ▶ Wand-Bündigschnitte möglich
- ▶ Tiefenskala der Schnittführung
- ▶ abnehmbarer Wassertank

Technische Daten:

Scheibendurchmesser:	600 mm
Bohrung:	25,4 / 60 mm
Antrieb:	Elektro / Benzin Honda
Leistung:	7,5 kW / 13 Ps
Gewicht:	140 kg
Wassertank	
Spindeldrehzahl:	1700 U/min.
Abmessungen:	1200 x 800 x 880 mm

Zubehör:

- Wand-Bündigblattschutz



Alle Preise zzgl. der gesetzlichen MwSt.